



Minicargadora sin cabina
accionada por control remoto.

ELISE700 *CBL*

ELISE900 *CBL*

ELISE1200 *CBL*

first.green

Ventajas de las máquinas



Mayor seguridad

Sin un operador en el interior, no hay riesgo de lesiones ni de exposición a materiales peligrosos, por lo que es más seguro para los operadores y permite trabajar en entornos peligrosos.



Versatilidad

Las máquinas teledirigidas pueden acceder a zonas en las que no es factible la presencia de un operario humano, como zonas contaminadas, bajo tierra o en condiciones meteorológicas extremas.



Precise control

La tecnología de control remoto permite a menudo movimientos más precisos y ajustados que aumentan la exactitud en tareas como la excavación o la manipulación de materiales.



Adaptabilidad

Las máquinas teledirigidas pueden adaptarse a diversos sectores y tareas, desde la construcción y la agricultura hasta la minería y la respuesta ante catástrofes.



Mayor maniobrabilidad

La ausencia de cabina permite un diseño más compacto, lo que permite a la máquina desplazarse por espacios reducidos y trabajar en áreas confinadas con facilidad.



Ahorro de costes

Eliminar la necesidad de una cabina reduce el peso y el coste total de la máquina, haciéndola más rentable de combustible.



Intercambio de baterías en caliente

Nuestra capacidad de intercambio en caliente y continuo funcionamiento. Esto permite rendimiento ininterrumpido y elimina posibles tiempos de inactividad.



Visibilidad mejorada

La operación remota viene con sistemas de cámaras avanzadas que ofrecen a los operadores una visión de los alrededores, mejorando la precisión y la seguridad.



No es necesaria la certificación contra vuelcos y caída de objetos: Al no haber ningún operario en el interior de la máquina, usted se elimina la necesidad de certificación relacionada con la seguridad del operador en caso de vuelco o caída de objetos.

Alineación escalable para cualquier tarea



ELISE 100 CBL

Litio

ELISE 900 CBL

Plomo-ácido

ELISE 1200 CBL

Plomo-ácido / Litio

*los modelos se denominan según su capacidad de carga

Donde el hombre no puede pisar, nosotros guiamos.

Con el funcionamiento remoto y la capacidad de acceder a terrenos difíciles donde las personas no pueden pisar, nuestra minicargadora redefine la productividad y la seguridad, estableciendo en autonomía y precisión.



**Totalmente eléctrico,
silencioso,
cero emisiones.**



Impulsado con tecnología.

Elise sin cabina. Ningún lugar está vedado: hacemos operable lo inalcanzable.



Duración de la batería

más de **4-6+** hours

Depende del uso,
las condiciones y configuración

Altura de la bisagra

3637 mm

Alcance 356 mm superior a la
media de la competencia.

Inclinación lateral

35°

Mejor rendimiento en terreno
gracias a un centro de gravedad
más bajo

100% eléctrico, extremadamente silencioso, 0 emisiones

Previsto para el primer trimestre de 2024

Batería de litio disponible

Bajos costes operativos

Construcción modular retroactiva

Microspeed para un control preciso

Plataforma giroscópica autonivelante

Altura libre del chasis

262 mm

44 mm superior
que la media de la competencia

Mando a distancia

50 m

15 m con
smart ap

Capacidad de carga

700 - 1500 kg

Dependiendo del
modelo elegido

Especificaciones técnicas.



ESPECIFICACIONES GENERALES

Capacidad de carga nominal	700-1 500 kg
Carga de vuelco	1 800-2 400 kg
Velocidad máxima de desplazamiento	0.15 km/h
Velocidad máxima	12-15 km/h
Velocidad máxima de desplazamiento	12-15 km/h

MOTOR

Motor eléctrico tipo	3x Best Motor
Potencia nominal	3x10 kW
Potencia máxima	3x27 kW
Par máximo	3x160 Nm

PONGA A PUNTO SU MÁQUINA

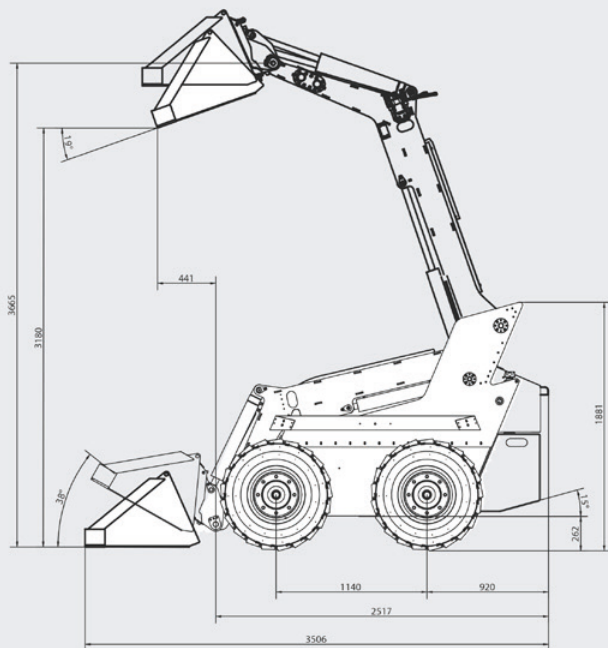
Opciones

- Conjunto de orugas de goma o acero para mayor tracción
- Conjunto de cables preinstalado para accesorios eléctricos
- Punto de elevación único
- Conjunto de ruedas con neumáticos universales, neumáticos para terrenos difíciles, neumáticos para superficies lisas o neumáticos sólidos
- Conjunto de señalización y accesorios para operación vial
- Cámara de operación para control remoto de la máquina

Características de serie

- Batería de litio con capacidad de 280 Ah o 420 Ah y capacidad de carga rápida
- Batería de plomo-ácido con capacidad de 240 Ah o 400 Ah
- Cargador de batería externo
- Control remoto Danfoss
- Apertura de la cubierta de la batería para cambio rápido
- Módulo GPS
- Smartphone Apple/Android con aplicación de control
- Iluminación obligatoria
- Luz de baliza naranja
- Alarma de viaje
- Acoplador rápido – SAE J2513
- Sistema de cubo autonivelante

Compare en línea las especificaciones técnicas de este producto en [first.green](#)



PESOS

Peso operativo nominal 2 550 - 3 550 kg

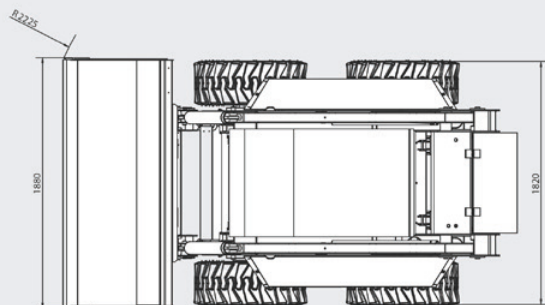
Peso total de la cargadora 3 250 - 5 050 kg

HIDRÁULICA

Presión del aceite hidráulico 180 Bar

Caudal de aceite hidráulico 65 l/min

Depósito de aceite hidráulico 40 l



Explotación minera



Construcción



Tratamiento químico



Entornos peligrosos



Tareas de alto riesgo



Una amplia gama de accesorios.



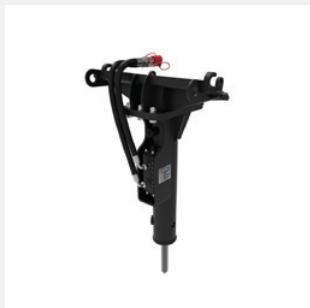
Cubo estándar



Barredora



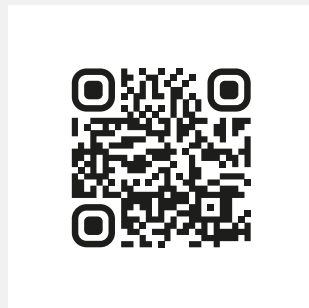
Horquillas para palets



Martillo



Sinfin



... más otros 34 archivos adjuntos en [first.green](#)



Para más productos FIRSTGREEN, visite
first.green

+420 737 633 733, info@first.green